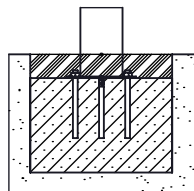
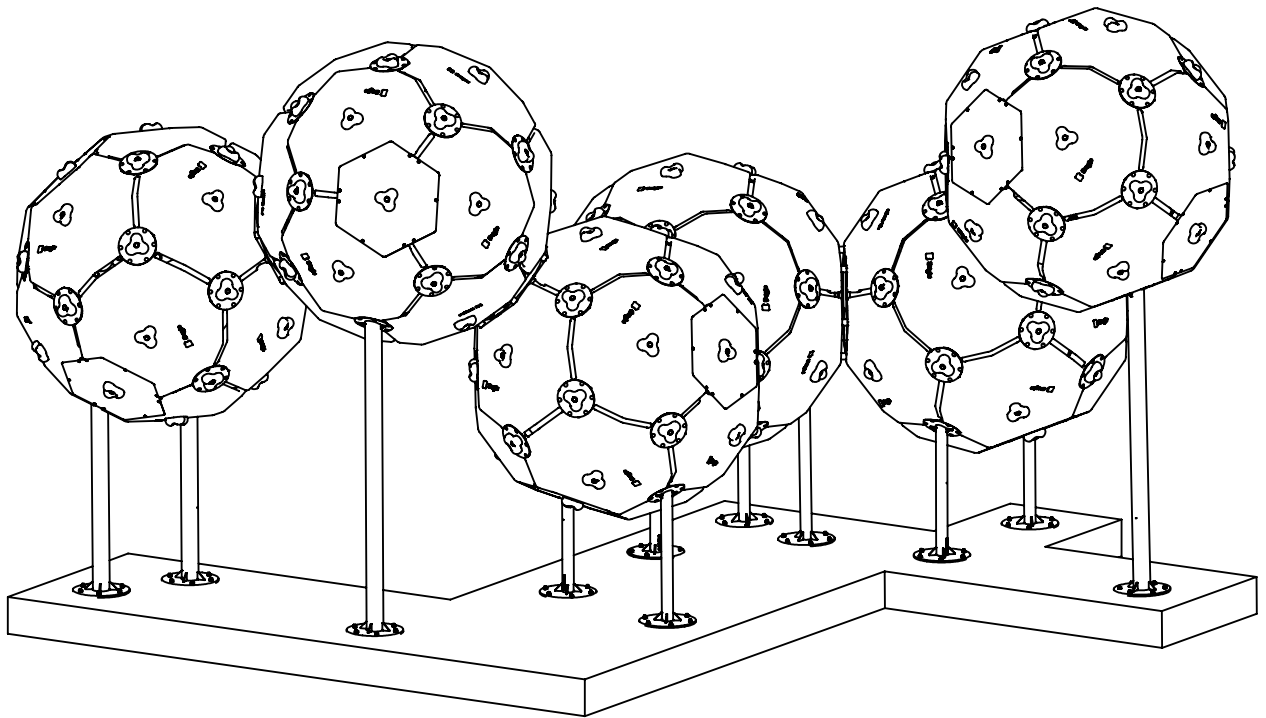
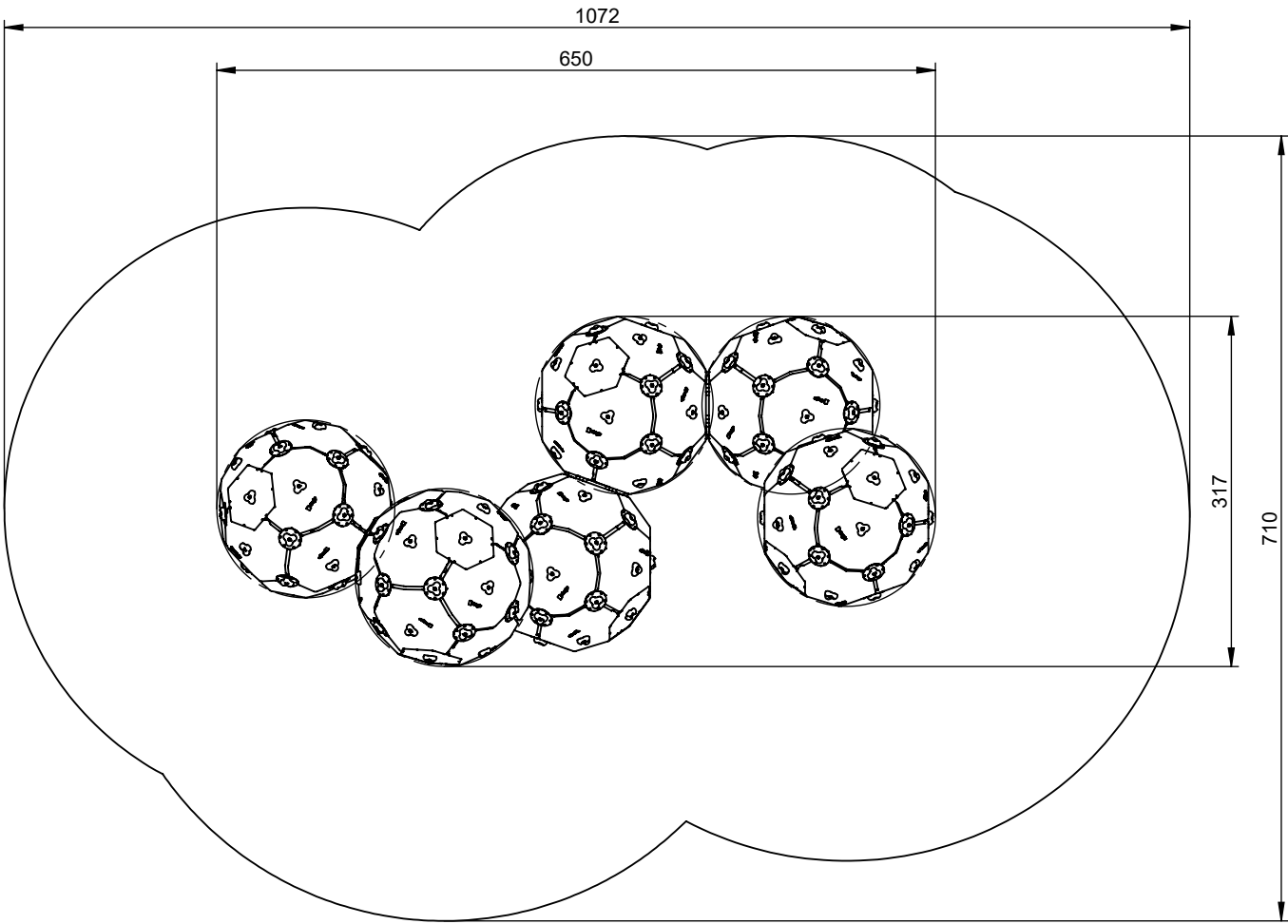
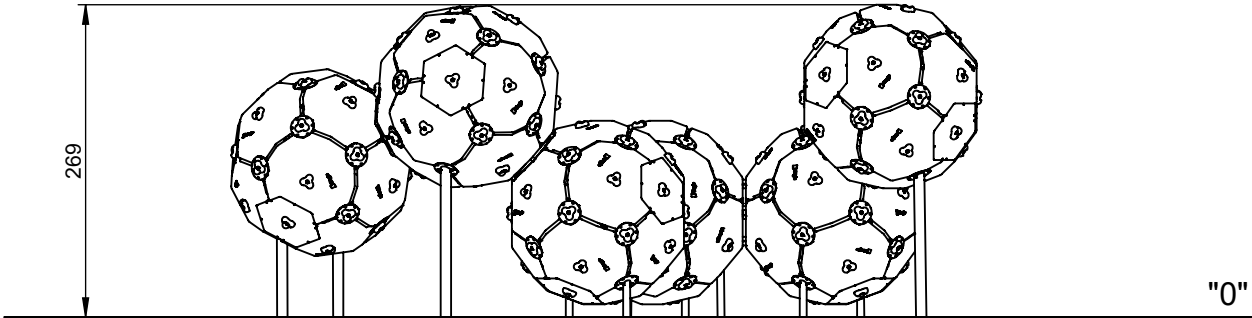


9506



9506N

9506N

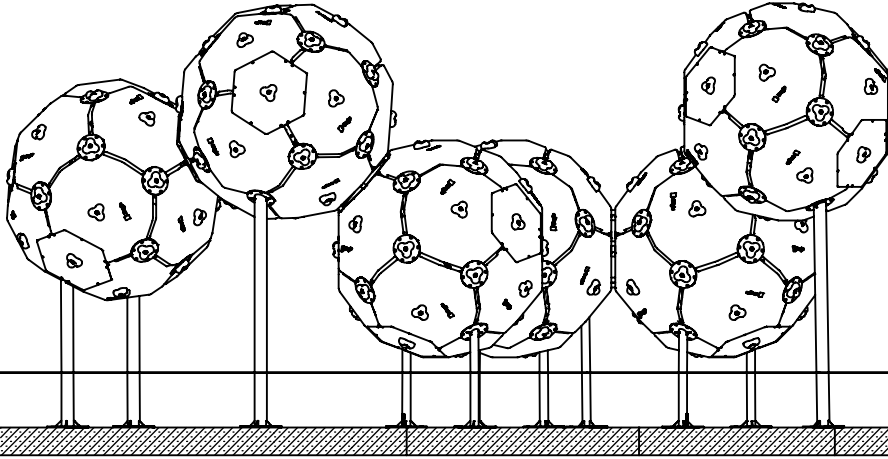
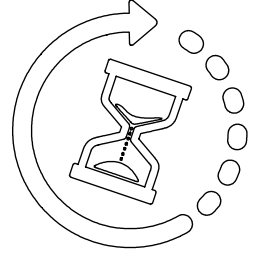
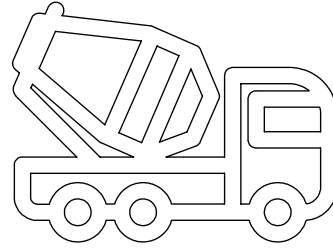
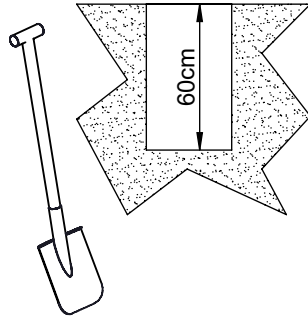


9506N

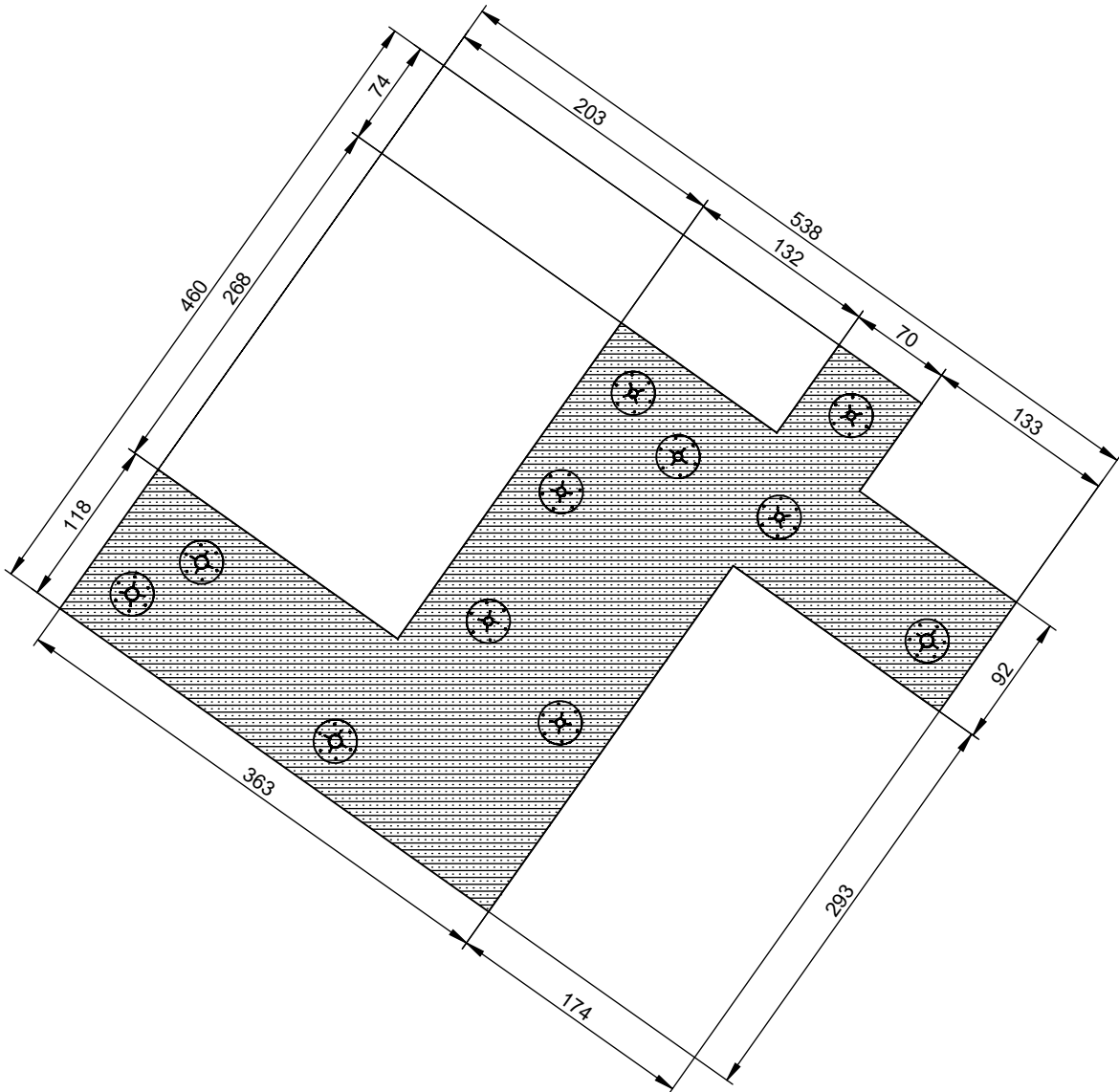
3

B25 2,14m

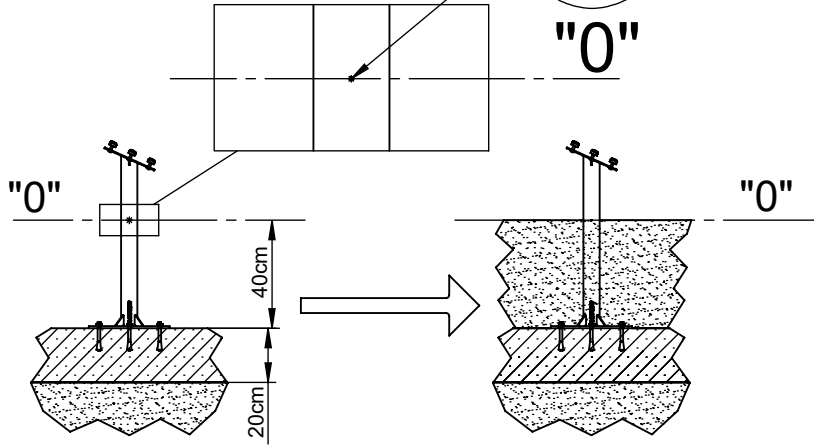
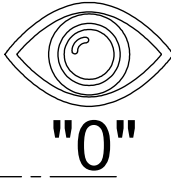
min. 48H




"0"



9506N



Nr	Element		
61		-	KL105 (OC)

